

КОРПУС шумоглушителя и КОРПУС ПЛАСТИНЫ выполнены из оцинкованной стали.

Пластины наполнены шумопоглощающей минеральной ватой с защитным покрытием, предотвращающим выдувание волокон.

Стандартно длина корпуса шумоглушителя для всех типоразмеров составляет 950 мм.

По дополнительному запросу шумоглушители могут быть выполнены в корпусе другой длины.

Преимущественно C-GKD устанавливаются между вентиляторами и магистральными воздуховодами. В вытяжных системах механической вентиляции шумоглушители применяются как для защиты от шума обслуживаемых помещений, так и для снижения шума, поступающего от вентиляторов наружу.

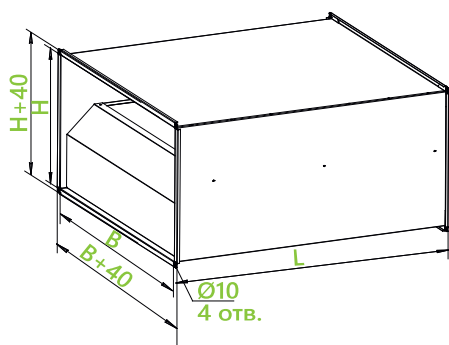
МОНТАЖ шумоглушителей осуществляется независимо от пространственной ориентации, сохраняя работоспособность.

Преимуществом данного шумоглушителя является то, что нет необходимости устанавливать прямой участок воздуховода перед шумоглушителем для выравнивания скорости воздуха по сечению воздуховода.

Для дополнительного снижения уровня шума можно использовать несколько шумоглушителей, установленные друг за другом.



- для защиты от шума обслуживаемых помещений и для снижения шума, поступающего от вентиляторов наружу;
- применяют в прямоугольных воздуховодах внутри помещений;
- используются в качестве элементов приточных и вытяжных систем;
- воздух не должен содержать твердых, липких или агрессивных примесей;
- допустимая температура перемещаемого воздуха от -30 °С до + 50 °С



## C-GKD-40-20

- шумоглушитель каналный
- типоразмер (по прямоугольному присоединительному сечению В×Н)

ТИПОРАЗМЕР	Размеры, мм			Масса кг, не более
	В	Н	L	
C-GKD-30-15	300	150	950	11
C-GKD-40-20	400	200		13
C-GKD-50-25	500	250		20
C-GKD-50-30	500	300		22
C-GKD-60-30	600	300		24
C-GKD-60-35	600	350		25
C-GKD-70-40	700	400		30
C-GKD-80-50	800	500		37
C-GKD-90-50	900	500		40
C-GKD-100-50	1000	500		43

КАНАЛЬНОЕ ОБОРУДОВАНИЕ

Компания оставляет за собой право без предупреждения менять конструкцию и комплектацию изделий, сохраняя при этом их потребительские свойства

**ЭФФЕКТИВНОСТЬ СНИЖЕНИЯ ШУМА  
ПО ОКТАВНЫМ ПОЛОСАМ**

